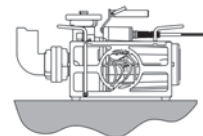


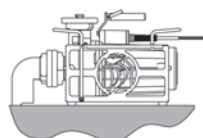
# СтандартИммаш



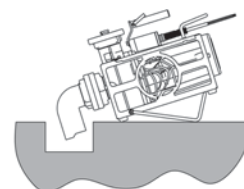
Мобильный насос "Mini-Woody" (Мини-Вуди).



Основное положение



Откачка со дна



Откачка из приямка

СтандартИммаш представляет мобильные насосы «Мини-Вуди», предназначенные для откачки и перекачки больших объёмов жидкостей, производства SHG GmbH (Германия).

## Сильное решение:

Производительность до **1 600 л/мин.**

Специальный мобильный насос с асинхронным двигателем **230 В/50 Гц**

Размер перекачиваемых включений до **65 мм**

**Мобильность** - благодаря компактным размерам и небольшому весу – до **39 кг.**

**Надежность** - благодаря несущей раме с центральной ручкой и кольцом для карабина.

**Безаварийная работа в сухом режиме!** - благодаря запатентованной технологии.

Откачивание остатков воды со дна до уровня в несколько миллиметров.

## Предназначен для:

- Устранения последствий чрезвычайных ситуаций в жилых зданиях и сооружениях после паводков, наводнений, затоплений и т.д.
- Быстрого выкачивания больших объемов вод из канализационных шахт, метро, подземных паркингов и т.д.;
- Отбора и перекачивания больших объемов вод и шламов;
- Перекачивания жидкостей с включениями грязи, ила, песка, частей пластиковых емкостей;
- Быстрого устранения разливов при прорыве трубопроводов различного назначения;
- Понижения или удержания уровня грунтовых вод на строительных площадках.

## Технические данные



**Привод:** Асинхронный двигатель 230/400 В/50 Гц класс герметичности IP68,

**Вес:** до 39 кг.

**Уплотнение:** специальное двойное уплотнение;

**Рабочее колесо:** запатентованная конструкция «Spechtenhauser», сделанная из износостойкой самоочищающейся алюминиевой бронзы;

**Штеккер:** 220В, индикаторный, ударопрочный с байонетным соединением,

Версия D: 5-контактный, с регулированием возбуждения, с переключателем фаз, кнопкой включения/выключения;

**Кабель электрический:** 20 метров кабеля H07BQ-F, желтого цвета, с двойной изоляцией, предназначенный для работы в тяжелых условиях;

**Ручка для транспортировки** в центре насоса, оборудована кронштейном: из нержавеющей стали, предназначенным для погружения насоса

**Несущая рама:** облегченная конструкция рамы из нержавеющей стали с двумя ручками.

**Соединения:** В или С - Storz-муфты на входе и выходе, изготовленные из полиэтилена высокого давления (другие системы сцеплений предоставляются по запросу).

**Специальный ключ:** для шлангов с соединениями В - или C-Storz.

**Корпус:** алюминиевый сплав стойкий к морской воде.

**Винтовые соединения:** выполнены из нержавеющей стали.

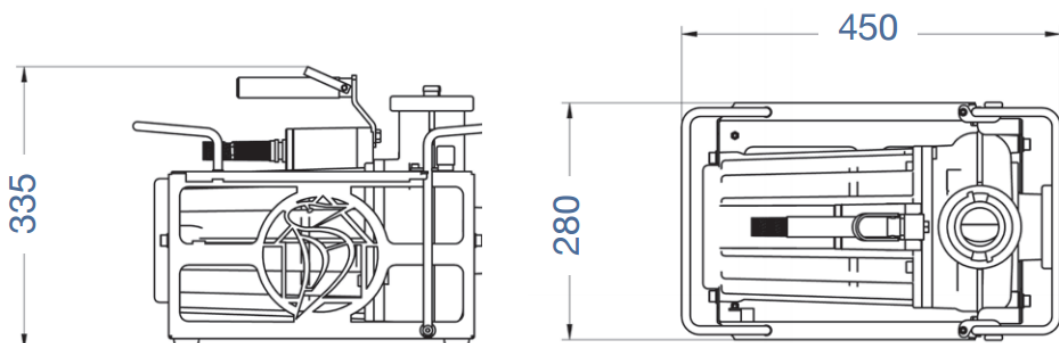


## Комплектующие:

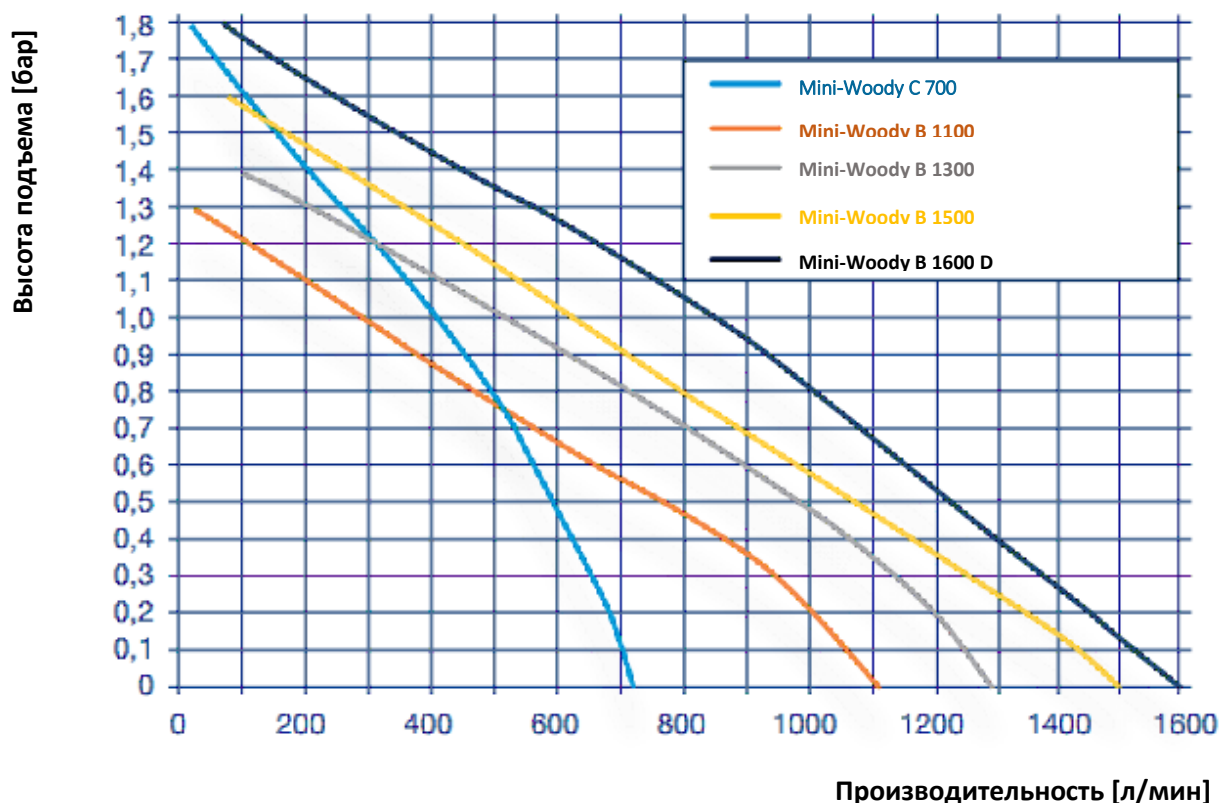
- **ПВХ Напорно-всасывающие шланги:** со Storz - соединением на концах;
- **Обратный клапан:** соединение типа В- или C-Storz, для подъема до высоты 5 м;
- **Модуль защиты двигателя:** с поплавковым выключателем для автоматической заправки в зависимости от уровня воды;
- **Переносное устройство защитного отключения (УЗО):** 220В/16А, 30 мА, степень защиты IP 54, монтируется на силовом кабеле.

**Возможно каскадное соединение насосов для увеличения высоты подъема и дальности перекачиваемой среды.**

## Размеры:



# График зависимости производительности от высоты подъема



## Технические характеристики насосов:

Тип	P1 [кВт]	U [В]	I [А]	Соединение размер	Вход [мм]	Высота подъема						
						0 [М]	3 [М]	6 [М]	9 [М]	12 [М]	15 [М]	
Mini WOODY C 700	2.2	230	11.7	C-Storz	Ø50	Произв-ть, л/мин	730	660	570	460	320	160
Mini WOODY B 1100	2.2	230	8.7	B-Storz	Ø55		1120	960	670	390	120	
Mini WOODY B 1300	2.5	230	12.4	B-Storz	Ø65		1300	1150	910	630	330	
Mini WOODY B 1500	2.7	230	15.1	B-Storz	Ø65		1500	1270	990	720	460	170
Mini WOODY B 1600 D	2.7	400	5.7	B-Storz	Ø65		1600	1380	1160	940	670	360

P1 = Энергопотребление, I = Номинальный ток, U = Напряжение

Официальный представитель Spechtenhauser GmbH в России и странах СНГ

**Стандартиммаш**

РФ, 107078, г. Москва,

Новая Басманная ул., д.23Б, стр.20, т/ф (495) 604-46-24 (многоканальный)

e-mail: office@standartimmash.ru,

www.standartimmash.com