

## Чертеж шиберной ножевой задвижки, серии VNE с электроприводом

### VNE DN 50-400

Стандартное исполнение

Задвижка управляется электроприводом 3×400 В, 50 Гц, выдвигной шток

**Корпус задвижки и верхняя часть** покрыты эпоксидным порошковым покрытием

Детали из нержавеющей стали без покрытия

#### Отверстия во фланцах

PN 10/16

EN1092/ISO 7005

#### Номинальное давление:

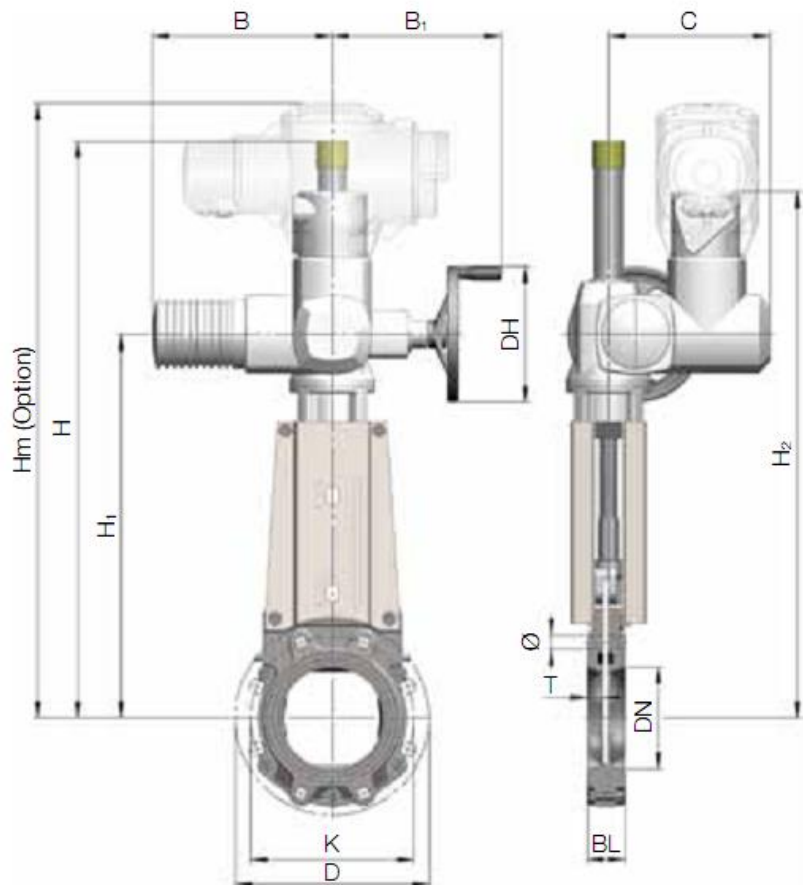
DN 50-200 10 атм

DN 250-300 6 атм

DN 350-400 4 атм

Испытания на давление в соответствии EN 12266-1,

**Класс герметичности A**  
(нет протечек)



Ду	D	K	BL	H	H1	H2	Опция Нм	DN	В макс.	B1	C	Ø	T	Кол-во болтов	⊕	⊖	Ру макс. бар	Привод SA ...	Масса [кг]
50	165	125	43	2)	385	595	725	160	265	249	238	M16	-	4	-	4	10	07.2	27
1) 65	185	145	46	2)	397	607	737	160	265	249	238	M16	18	8	4	4	10	07.2	28
80	200	160	46	2)	415	625	755	160	265	249	238	M16	17	8	4	4	10	07.2	29
100	220	180	52	2)	468	678	808	160	265	249	238	M16	20	8	4	4	10	07.2	32
125	250	210	56	2)	509	719	849	160	265	249	238	M16	22	8	4	4	10	07.2	34
150	285	240	56	739	564	774	904	160	265	249	238	M20	21	8	4	4	10	07.6	41
200	340	295	60	819	644	854	984	160	265	249	238	M20	23	8	4	4	9	07.6	47
250	395	350	68	918	736	946	1076	200	283	254	248	M20	19	12	6	6	6	10.2	65
300	445	400	78	1100	818	1028	1158	200	283	254	248	M20	23	12	6	6	6	10.2	90
350	505	460	78	1313	931	1141	1271	200	283	254	248	M20	20	16	8	8	4	10.2	114
400	565	515	102	1395	1013	1223	1353	200	283	254	248	M24	28	16	6	10	4	10.2	140

\*Указаны значения при перекрытии беспроблемной рабочей среды. Электроприводы большей мощности по запросу.

1) Ду 65 с 8 отверстиями

2) Ду 50 - 125 без защитной трубки штока

### ООО «Стандартиммаш»

тел./факс (495) 604-46-24 (многоканальный)

e-mail: office@standartimmash.ru

www.standartimmash.com