

Чертеж шибровой ножевой задвижки, серии VNA с маховиком

VNA DN 50-400

Стандартное исполнение

Корпус задвижки и верхняя часть покрыты эпоксидным порошковым покрытием

Детали из нержавеющей стали без покрытия

Отверстия во фланцах

PN 10/16

EN1092/ISO 7005

Номинальное давление:

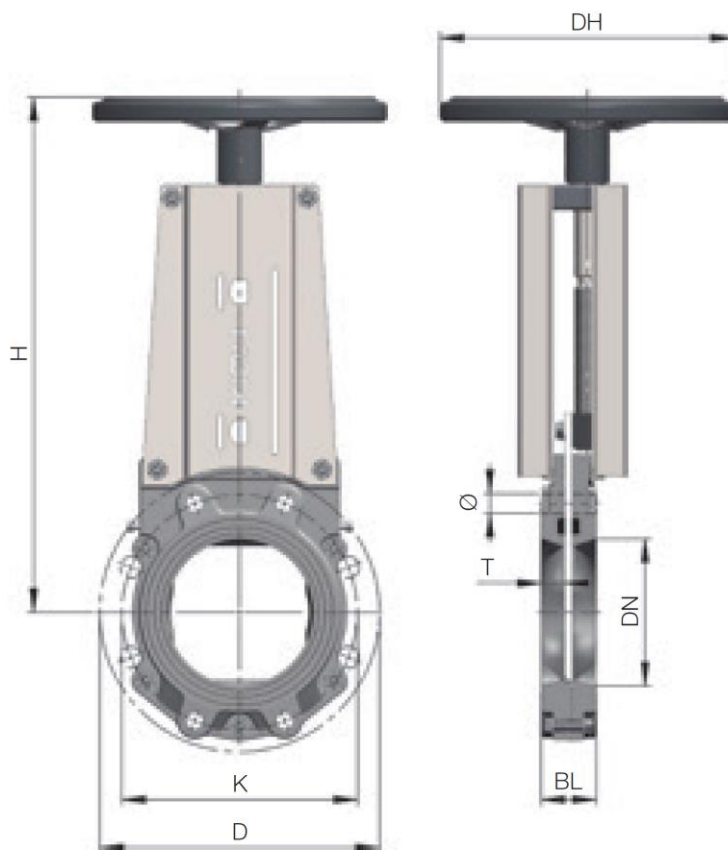
DN 50-200 10 атм

DN 250-300 6 атм

DN 350-400 4 атм

Испытания на давление в соответствии EN 12266-1,

Класс герметичности A (нет протечек)



Ду	D	K	BL	H	DH	Ø	T	Кол-во болтов	⊕	⊖	Ру макс. бар	Масса (кг)
50	165	125	43	328	150	M16	—	4	—	4	10	7
1) 65	185	145	46	340	150	M16	18	8	4	4	10	8
80	200	160	46	358	200	M16	17	8	4	4	10	9
100	220	180	52	411	200	M16	20	8	4	4	10	12
125	250	210	56	452	200	M16	22	8	4	4	10	14
150	285	240	56	526	300	M20	21	8	4	4	10	22
200	340	295	60	606	300	M20	23	8	4	4	10	29
250	396	350	68	696	300	M20	19	12	6	6	6	40
300	445	400	78	792	400	M20	23	12	6	6	6	65
350	505	460	78	905	400	M20	20	16	8	8	4	89
400	565	515	102	987	400	M24	28	16	8	8	4	115

1) Ду 65 с 8 отверстиями

ООО «Стандартиммаш»

тел./факс (495) 604-46-24 (многоканальный)

e-mail: office@standartimmash.ru

www.standartimmash.com