

Чертеж шибровой ножевой задвижки, серии VNB с быстродействующим рычагом

VNA DN 50-200

Стандартное исполнение

Корпус задвижки и верхняя часть покрыты эпоксидным порошковым покрытием

Детали из нержавеющей стали без покрытия

Отверстия во фланцах:

PN 10/16

EN1092/ISO 7005

Номинальное давление:

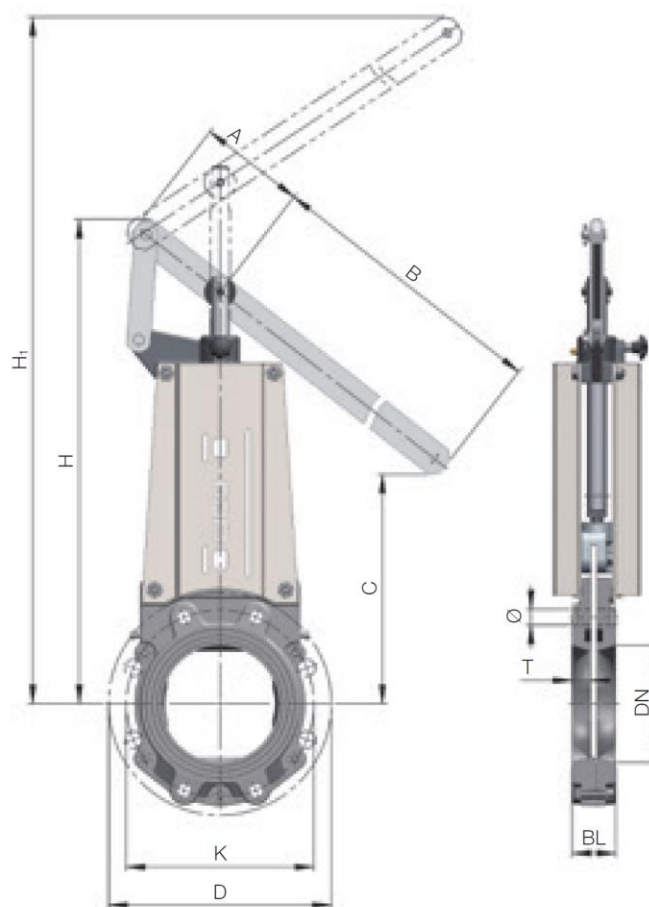
DN 50-200 4 атм

Рабочее давление:

DN 50-200 1 атм

Испытания на давление в соответствии EN 12266-1,

Класс герметичности A (нет протечек)



Ду	D	K	BL	H	H ₁	A	B	C	Ø	T	Кол-во болтов	⊕	⊖	Масса (кг)
50	165	125	43	376	478	108	277	283	M16	-	4	-	4	8
1) 65	185	145	46	391	507	108	261	266	M16	18	8	4	4	9
80	200	160	46	409	599	108	382	221	M16	17	8	4	4	10
100	220	180	52	493	716	126	454	267	M16	20	8	4	4	13
125	250	210	56	536	824	126	454	254	M16	22	8	4	4	15
150	285	240	56	620	1147	136	796	57	M20	21	8	4	4	25
200	340	295	60	727	1390	160	874	144	M20	23	8	4	4	35

1) Ду 65 с 8 отверстиями

ООО «Стандартиммаш»

тел./факс (495) 604-46-24 (многоканальный)

e-mail: office@standartimmash.ru

www.standartimmash.com