

Шиберная ножевая задвижка, серии VNC с пневмоцилиндром двойного действия

VNC DN 50-400

Стандартное исполнение

Задвижка управляется пневмоцилиндром двойного действия

Давление подачи воздуха: 6 – 8 бар

Корпус задвижки и верхняя часть покрыты эпоксидным порошковым покрытием

Детали из нержавеющей стали без покрытия

Отверстия во фланцах:

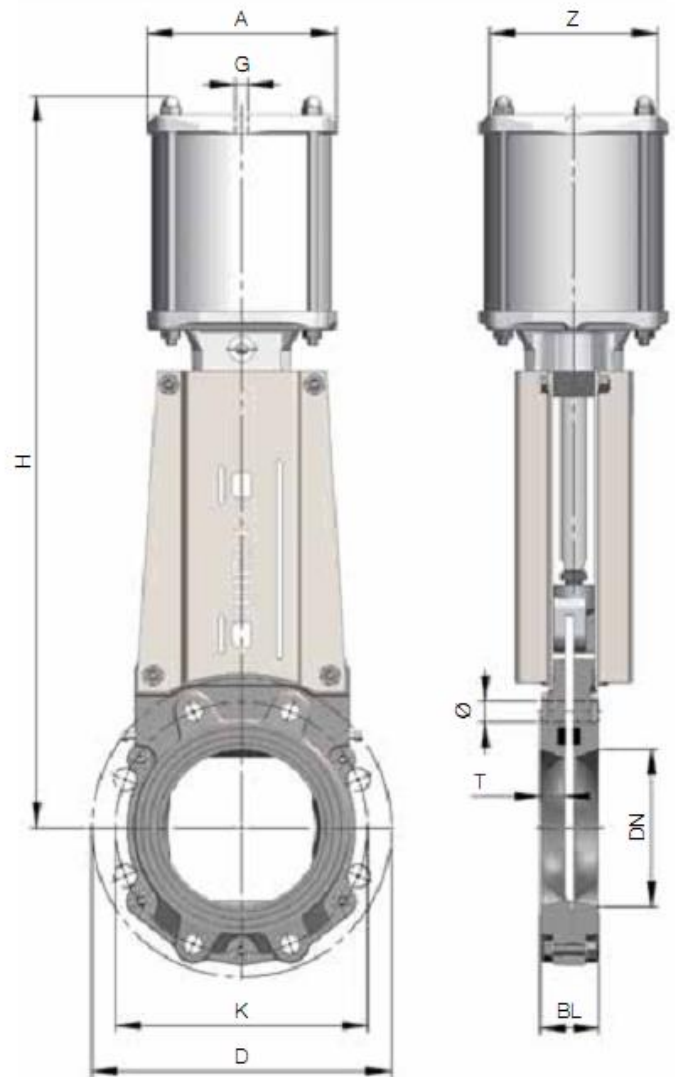
PN 10/16
EN1092/ISO 7005

Номинальное давление:

DN 50-200 10 атм
DN 250-300 6 атм
DN 350-400 4 атм

Испытания на давление в соответствии EN 12266-1,

Класс герметичности A (нет протечек)



Ду	D	K	BL	H	Z	A	G	Ø	T	Кол-во болтов	⊕	⊖	*Ру макс. бар	Масса [кг]
50	165	125	43	407	100	140	ISO 228-G¼	M16	-	4	-	4	10	8
1) 65	185	145	46	429	100	140	ISO 228-G¼	M16	18	8	4	4	10	9
80	200	160	46	462	100	140	ISO 228-G¼	M16	17	8	4	4	10	10
100	220	180	52	535	100	140	ISO 228-G¼	M16	20	8	4	4	8	13
125	250	210	56	601	100	140	ISO 228-G¼	M16	22	8	4	4	6	16
150	285	240	56	698	160	180	ISO 228-G¼	M20	21	8	4	4	10	26
200	340	295	60	828	160	180	ISO 228-G¼	M20	23	8	4	4	8	32
250	395	350	68	1005	200	220	ISO 228-G¼	M20	19	12	6	6	6	46
300	445	400	78	1137	200	220	ISO 228-G¼	M20	23	12	6	6	5	78
350	505	460	78	1330	250	270	ISO 228-G½	M20	20	16	8	8	4	108
400	565	515	102	1462	250	270	ISO 228-G½	M24	28	16	6	10	4	134

*Указаны значения при давлении подачи воздуха 6 бар.

1) Ду 65 с 8 отверстиями

ООО «Стандартиммаш»

тел./факс (495) 604-46-24 (многоканальный)
e-mail: office@standartimmash.ru
www.standartimmash.com