

Шиберная ноже́вая задвижка, серии МНА с редуктором

DN 100-400

Стандартное исполнение

Задвижка управляется редуктором AUMA GK, выдвижной шток

Отверстия во фланцах:

PN 25 EN1092/ISO 7005

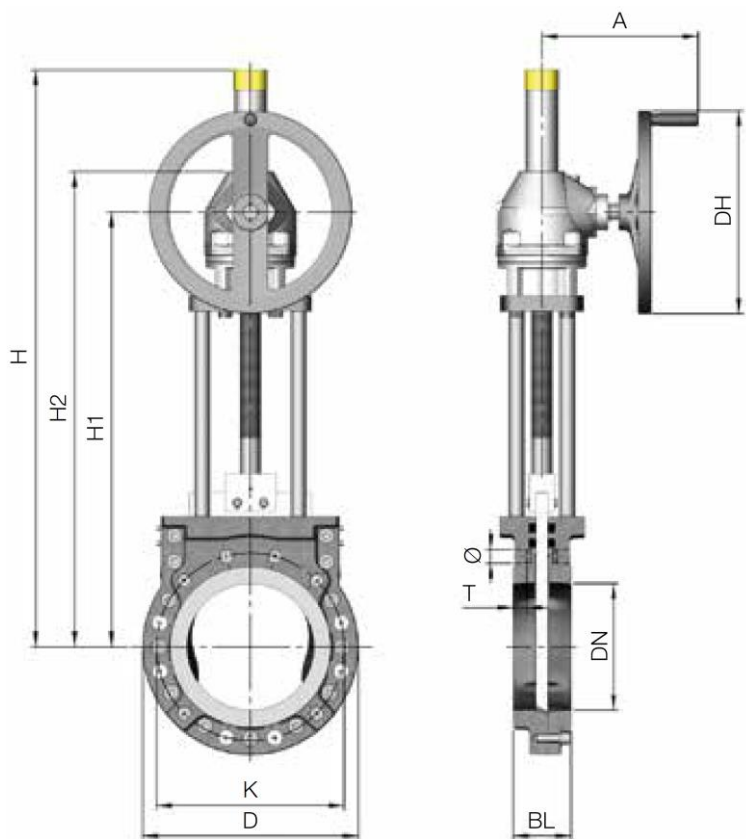
Строительная длина:

EN 558 / ISO 5752 серия 16 (DIN 3202 K3)

Номинальное давление: 25 атм

Испытания на давление в соответствии EN 12266-1,

Класс герметичности A (нет протечек)



DN	D	K	BL	Ø	T	Кол-во болтов	1)	2)	Конический редуктор*							Масса [кг]	
									Тип GK	Передаточное число	Оборотов /ход	H	H	H2	DH		A
100	235	190	64	M20	15	8	4	4	10.2 ³⁾	2.0	20	587	497	582	315	264	34
125	270	220	70	M24	17	8	4	4	10.2	2.0	26	649	559	644	315	264	42
150	300	250	76	M24	17	8	4	4	10.2	2.0	51	767	580	665	315	264	51
									14.2 ³⁾	2.8	71	805	623	703	400	290	66
200	360	310	89	M24	21	12	6	6	10.2	2.0	68	921	734	819	315	264	80
									14.2	2.8	94	959	777	857	400	290	90
250	425	370	114	M27	27	12	6	6	14.2	2.8	118	1039	857	937	400	290	130
									14.6	4.0	145	1039	857	937	500	301	133
300	485	430	114	M27	27	16	6	10	14.2	2.8	121	1259	977	1057	500	309	170
									14.6	4.0	173	1259	977	1057	630	304	172
350	555	490	127	M30	31	16	6	10	14.2	4.0	202	1342	1060	1140	500	309	222
									14.6	4.0	202	1342	1060	1140	500	309	222
									16.2	5.6	283	1371	1088	1169	800	354	234
400	620	550	140	M33	35	16	6	10	14.2	2.8	162	1565	1183	1263	500	309	312
									14.6	4.0	231	1565	1183	1263	630	304	315
									16.2	5.6	263	1594	1211	1292	800	354	331

- 1) Количество глухих отверстий
- 2) Количество сквозных отверстий
- 3) Конический редуктор повернут на 45°

* Типоразмер конического редуктора будет выбран в соответствии с условиями рабочей среды

ООО «Стандартиммаш»

тел./факс: (495) 604-46-24 (многоканальный)
office@standartimmash.ru
www.standartimmash.com