

Шиберная ножевая задвижка, серии MFE с электроприводом

MFE DN 50-1600

Стандартное исполнение

Задвижка управляется электроприводом 3×400 В, 50 Гц, выдвижной шток

Отверстия во фланцах

PN 10/16

EN1092/ISO 7005

Номинальное давление:

DN 50-300 10 атм

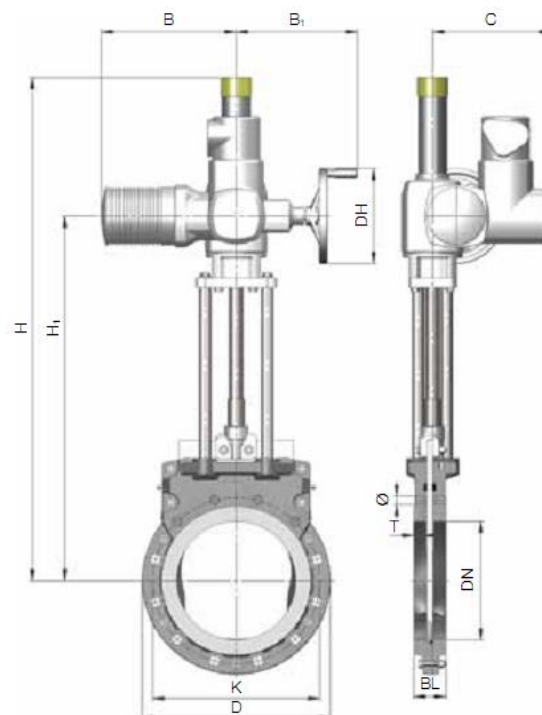
DN 350-400 6 атм

DN 450-1200 4 атм

Испытания на давление в соответствии EN 12266-1,

Класс герметичности A

(нет протечек)



Ду	D	K	BL	H	H1	DH	B	B1	C	Ø	T	Кол-во болтов	⊕	⊖	Привод SA ...	Масса [кг]	Ру макс. бар
50	165	125	43	583 ³⁾	373	160	265	249	238	M16	-	4	-	4	07.2	25	10
65	185	145	46	619 ³⁾	409	160	265	249	238	M16	12	8	2	6	07.2	26	10
80	200	160	46	646 ³⁾	436	160	265	249	238	M16	13	8	2	6	07.2	30	10
100	220	180	52	698 ³⁾	488	160	265	249	238	M16	16	8	2	6	07.2	32	10
125	250	210	56	732 ³⁾	522	160	265	249	238	M16	18	8	2	6	07.2	36	10
150	285	240	56	791	581	160	265	249	238	M20	16	8	2	6	07.6	42	10
200	340	295	60	876	666	160	265	249	238	M20	18	8	2	6	07.6	53	9
250	395	350	68	1094	767	200	283	254	248	M20	21	12	4	8	10.2	77	10
300	445	400	78	1139	857	200	283	254	248	M20	21	12	4	8	10.2	106	7
350	505	460	78	1352	970	200	283	254	248	M20	18	16	4	12	10.2	144	5
400	565	515	102	1435	1053	200	283	254	248	M24	24	16	4	12	10.2	192	4
450	615	565	114	1589	1183	315	389	336	286	M24	28	20	6	14	14.2	249	4
500	670	620	127	1651	1245	315	389	336	286	M24	28	20	6	14	14.2	310	4
2) 600	780	725	154	2044	1438	315	389	336	286	M27	32	20	6	14	14.2	432	4
2) 700	895	840	165	2341	1635	400	389	339	286	M27	41	24	8	16	14.6	710	4
2) 800	1015	950	190	2570	1845	500	430	365	307	M30	43	24	8	16	16.2	900	4
2) 900	1115	1050	203	2956	2130	500	430	365	307	M30	45	28	10	18	16.2	1250	4
2) 1000	1230	1160	216	3347	2385	400	513	409	411	M33	48	28	10	18	25.1	1840	4
2) 1200	1455	1380	254	3912	2750	400	513	409	411	M36	52	32	12	20	25.1	3150	4
2) 1400	1675	1590	279	4465	3190	500	742	438	445	M39	55	36	12	24	30.1	3920	4
2) 1600	1915	1820	318	5112	3637	500	742	438	445	M45	60	40	14	26	30.1	5460	4

*Указаны значения при перекрытии беспрепятственной рабочей среды. Электроприводы большей мощности по запросу.

1) Ду 65 с 8 отверстиями

2) Электропривод повернут на 90°

3) Ду 50 - 125 без защитной трубки штока