

Шиберная ножевая задвижка, серии МНС с пневмоцилиндром двойного действия

DN 100-400

Стандартное исполнение

Задвижка управляется пневмоцилиндром двойного действия

Отверстия во фланцах:
 PN 25 EN1092/ISO 7005

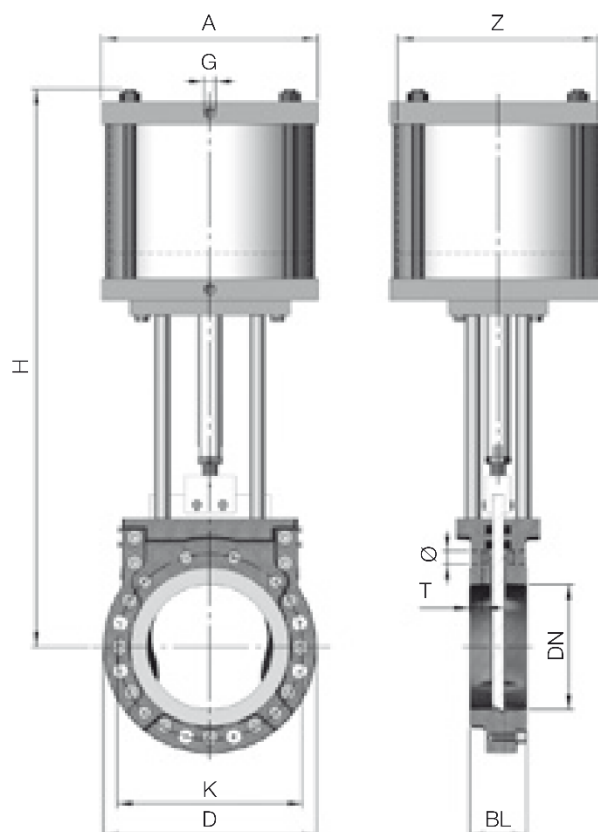
Строительная длина:
 EN 558 / ISO 5752 серия 16 (DIN 3202 K3)

Номинальное давление: 25 атм

Испытания на давление в соответствии EN 12266-1,

Класс герметичности А (нет протечек)

- 1) Количество глухих отверстий
- 2) Количество сквозных отверстий



DN	D	K	BL	Ø	T	Кол-во болтов	1)	2)	Привод*			Масса [кг]	
									Z	H	A		G ISO 228
100	235	190	64	M20	15	8	4	4	160 ¹⁾	595	180	G ¼"	31
									200 ¹⁾	619	220	G ¼"	33
									250 ¹⁾	648	270	G ½"	35
125	270	220	70	M24	17	8	4	4	160	682	180	G ¼"	40
									200	706	220	G ½"	42
									250	735	270	G ½"	44
150	300	250	76	M24	17	8	4	4	160	728	180	G ¼"	47
									200	752	220	G ¼"	51
									250	781	270	G ½"	55
200	360	310	89	M24	21	12	6	6	200	956	220	G ¼"	81
									250	985	270	G ½"	87
									300	991	320	G ½"	98
									250	1115	270	G ½"	126
250	425	370	114	M27	27	12	6	6	300	1121	320	G ½"	138
									400	1115	432	G ¾"	320
									250	1285	270	G ½"	167
300	485	430	114	M27	27	16	6	10	300	1291	320	G ½"	178
									400	1288	432	G ¾"	362
									300	1425	320	G ½"	232
350	555	490	127	M30	31	16	6	10	400	1420	432	G ¾"	425
									500	1457	534	G ¾"	573
									300	1598	320	G ½"	320
400	620	550	140	M33	35	16	6	10	400	1604	432	G ¾"	517
									500	1629	534	G ¾"	675
									600	1680	642	G ¾"	985

1) Привод повернут на 45°

* Диаметр пневмопривода будет выбран в соответствии с условиями рабочей среды

ООО «Стандартиммаш»

тел./факс: (495) 604-46-24 (многоканальный)

office@standartimmash.ru

www.standartimmash.com