

## Шиберная ножевая задвижка, серии MGC PN16 с пневмоцилиндром двойного действия

### MGC DN 50-600

Стандартное исполнение

#### Отверстия во фланцах

PN 10/16

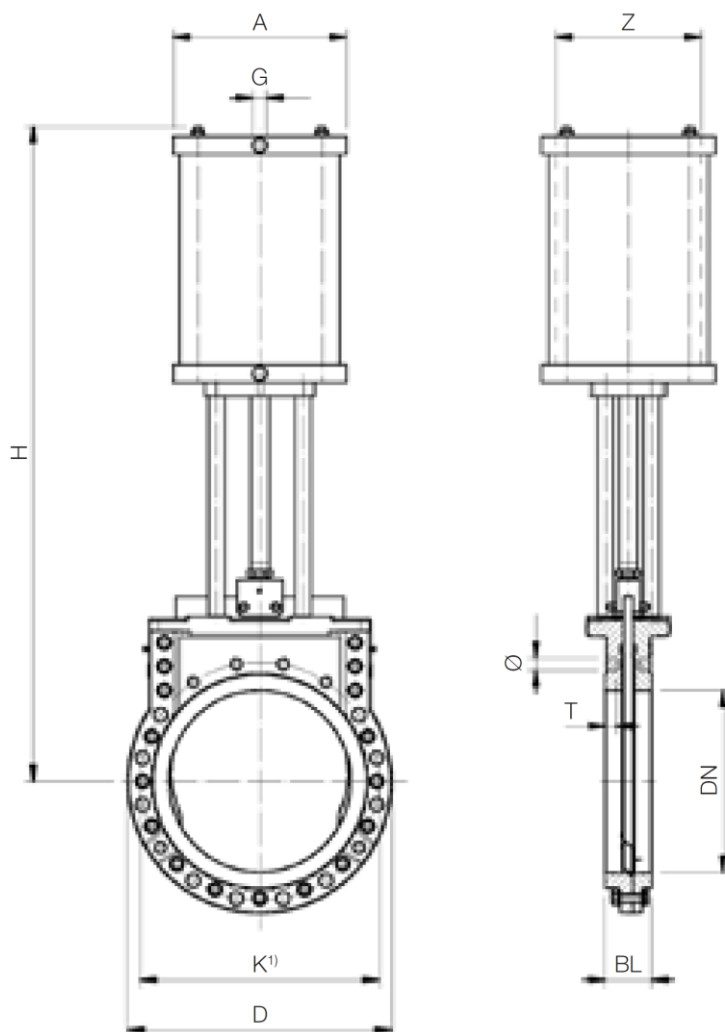
EN1092/ISO 7005

Номинальное давление: 16 атм

Испытания на давление  
в соответствии EN 12266-1,

Класс герметичности A  
(нет протечек)

Все поставляемые задвижки имеют  
сертификат соответствия TP TC.



Ду	D PN 16	K PN16 <sup>1)</sup>	BL	H	Z <sup>2)</sup>	A	G	Ø	T	Кол-во болтов	⊕	⊖	*P <sub>y</sub> макс. бар <sup>2)</sup>	Масса [кг]
50	165	125	43	402	100	140	ISO 228-G <sup>3)</sup> / <sub>4</sub>	M16	-	4	-	4	16	12
4) 65	185	145	46	480	160	180	ISO 228-G <sup>3)</sup> / <sub>4</sub>	M16	12	8	4	4	16	16
4) 80	200	160	46	522	160	180	ISO 228-G <sup>3)</sup> / <sub>4</sub>	M16	14	8	4	4	16	17
4) 100	220	180	52	595	160	180	ISO 228-G <sup>3)</sup> / <sub>4</sub>	M16	14	8	4	4	16	23
4) 125	250	210	56	678	200	220	ISO 228-G <sup>3)</sup> / <sub>4</sub>	M16	16	8	4	4	16	32
150	285	240	56	752	200	220	ISO 228-G <sup>3)</sup> / <sub>4</sub>	M20	16	8	4	4	16	39
200	340	295	60	916	250	270	ISO 228-G <sup>3)</sup> / <sub>2</sub>	M20	15	12	6	6	16	56
3) 250	405	355	68	1091	300	320	ISO 228-G <sup>3)</sup> / <sub>2</sub>	M24	17	12	6	6	16	93
300	460	410	78	1271	350	380	ISO 228-G <sup>3)</sup> / <sub>2</sub>	M24	21	12	6	6	16	234
350	520	470	78	1421	400	432	ISO 228-G <sup>3)</sup> / <sub>4</sub>	M24	18	16	6	10	16	334
400	580	525	102	1560	450	483	ISO 228-G <sup>3)</sup> / <sub>4</sub>	M27	24	16	6	10	16	437
4) 450	640	585	114	1726	500	534	ISO 228-G <sup>3)</sup> / <sub>4</sub>	M27	29	20	10	10	16	620
500	715	650	127	1888	600	642	ISO 228-G <sup>3)</sup> / <sub>4</sub>	M30	32	20	10	10	16	1003
600	840	770	154					M33	43	20	10	10		

1) Возможны отверстия во фланцах PN10

2) Указаны значения при давлении подачи воздуха 6 бар. Увеличенные пневмоцилиндры по запросу.

3) Материал исполнения корпуса EN-GJS-400-15 для Ду 50 – 200 в соответствии с серией MF

4) DN 65 – 125, 450 пневмоцилиндр повернут на 45°;

### ООО «Стандартиммаш»

тел./факс (495) 604-46-24 (многоканальный)

e-mail: office@standartimmash.ru

www.standartimmash.com