

## Шиберная ножевая задвижка, серии MFC с пневмоцилиндром двойного действия

### MFC DN 50-600

Стандартное исполнение

Задвижка управляется пневмоцилиндром двойного действия

Давление подачи воздуха:  
6 – 8 бар

#### Отверстия во фланцах

PN 10/16  
EN1092/ISO 7005

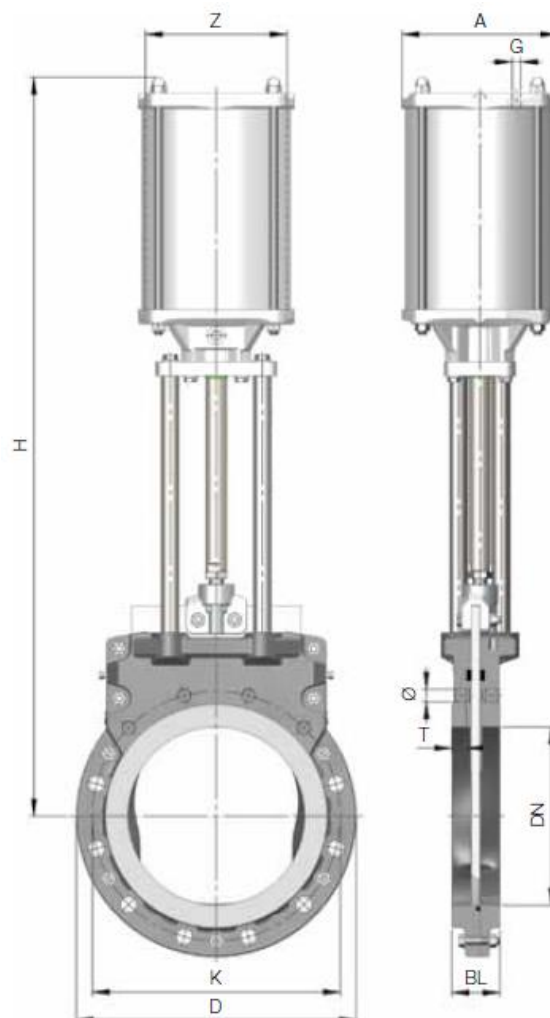
#### Номинальное давление:

DN 50-300 10 атм  
DN 350-400 6 атм  
DN 450-600 4 атм

Испытания на давление в соответствии EN 12266-1,

#### Класс герметичности A (нет протечек)

Все поставляемые задвижки имеют сертификат соответствия ТР ТС.



Ду	D	K	BL	H	Z	A	G	Ø	T	Кол-во болтов	⊕	⊖	Масса [кг]	*Ру макс. бар
50	165	125	43	402	100	140	ISO 228-G <sup>1</sup> / <sub>4</sub>	M16	18	4	2	2	9	10
1) 65	185	145	46	435	100	140	ISO 228-G <sup>1</sup> / <sub>4</sub>	M16	20	8	2	2	11	10
80	200	160	46	495	100	140	ISO 228-G <sup>1</sup> / <sub>4</sub>	M16	13	8	2	6	13	8
100	220	180	52	568	100	140	ISO 228-G <sup>1</sup> / <sub>4</sub>	M16	16	8	2	6	17	6
125	250	210	56	627	100	140	ISO 228-G <sup>1</sup> / <sub>4</sub>	M16	18	8	2	6	21	5
150	285	240	56	728	160	180	ISO 228-G <sup>1</sup> / <sub>4</sub>	M20	16	8	2	6	33	10
200	340	295	60	863	160	180	ISO 228-G <sup>1</sup> / <sub>4</sub>	M20	18	8	2	6	42	6
250	396	350	68	1036	200	220	ISO 228-G <sup>1</sup> / <sub>4</sub>	M20	21	12	4	8	76	6
300	445	400	78	1176	200	220	ISO 228-G <sup>1</sup> / <sub>4</sub>	M20	21	12	4	8	90	6
350	505	460	78	1369	250	270	ISO 228-G <sup>1</sup> / <sub>2</sub>	M20	18	16	4	12	148	6
400	565	515	102	1502	250	270	ISO 228-G <sup>1</sup> / <sub>2</sub>	M24	24	16	4	12	178	5
450	615	565	114	1652	250	270	ISO 228-G <sup>1</sup> / <sub>2</sub>	M24	28	20	6	14	217	4
500	670	620	127	1770	300	320	ISO 228-G <sup>1</sup> / <sub>2</sub>	M24	28	20	6	14	248	4
600	780	725	154	2062	300	320	ISO 228-G <sup>1</sup> / <sub>2</sub>	M27	32	20	6	14	390	3

\*Указаны значения при давлении подачи воздуха 6 бар. Увеличенные пневмоцилиндры по запросу.

1) Ду 65 с 8 отверстиями

### ООО «Стандартиммаш»

тел./факс (495) 604-46-24 (многоканальный)  
e-mail: office@standartimmash.ru  
www.standartimmash.com